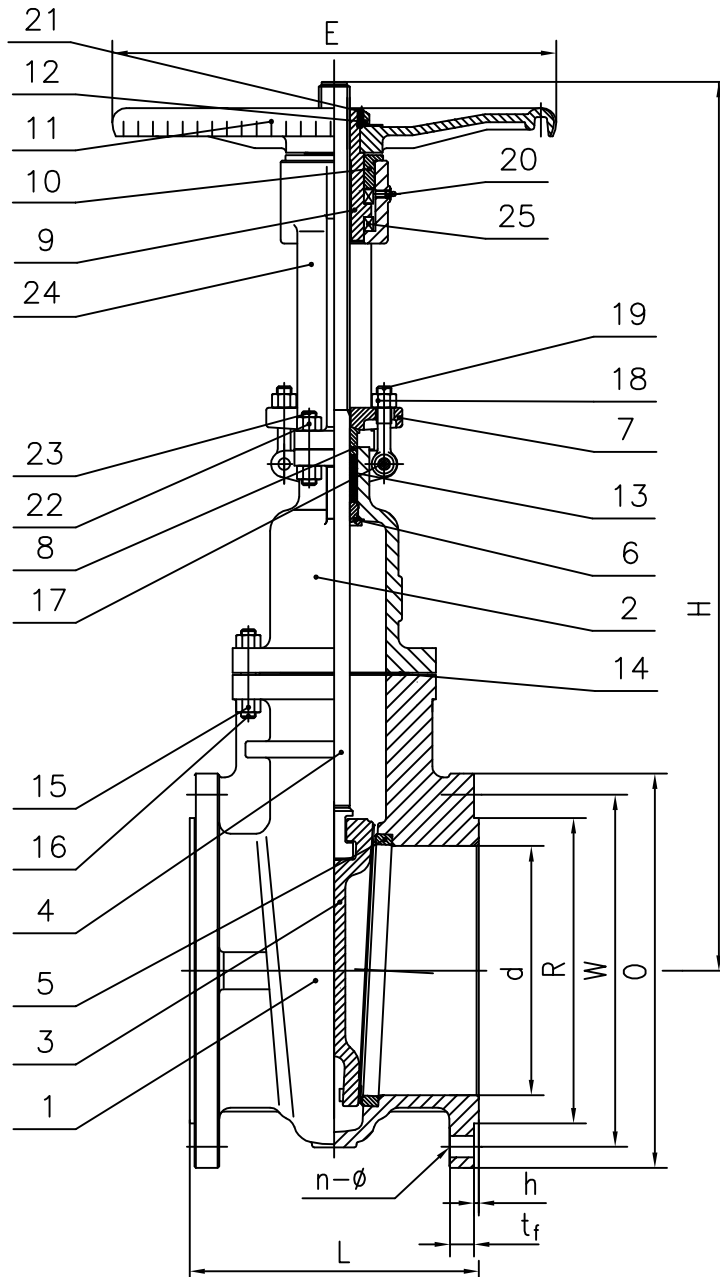


DN (mm)	NPS (in)	L	O	W	R	d	t <sub>f</sub>	h	n	∅	H	E	Gewicht (kg)
Class150													
250	10	330	405	362	323,8	250	28,6	2	12	25,5	923	400	178
300	12	356	485	431,8	381	300	30,2	2	12	25,5	1095	450	265



Item	Parts name	Bezeichnung	Material
1	Body	Gehäuse	A216 WCB/1.0619
2	Bonnet	Deckel	A216 WCB/1.0619
3	Wedge	Schieberplatte	A216 WCB/1.0619 + 13 Cr
4	Stem	Spindel	A182 F6a
5	Seat Ring	Sitzring	A105 + 13 Cr
6	Back Seat Ring	Rückdichtung	A182 F6a
7	Gland Flange	Stopfbuchsbrille	A216 WCB
8	Gland	Stopfbuchse	A276 410
9	Stem Nut	Gewindebuchse	B148 C95200
10	Retaining Nut	Lagermutter	AISI 1035
11	Handwheel	Handrad	A536 60-40-18
12	Handwheel Nut	Handradmutter	AISI 1035
13	Stem Packing	Packung	Graphite + 304
14	Bonnet Gasket	Deckeldichtung	Graphite + 304
15	Bonnet Nuts	Deckelmuttern	A194 2H
16	Bonnet Bolts	Gewindebolzen	A193 B7
17	Hinge Pin	Stift	AISI 1035
18	Gland Nuts	Stopfbuchsmuttern	A194 2H
19	Gland Eyebolt	Stopfbuchsenringschraube	A193 B7
20	Oil Cup	Schmiernippel	SS
21	Screw	Gewindestift	CS
22	Nut	Mutter	A194 2H
23	Bolt	Bolzen	A193 B7
24	Yoke	Bügelauflauf	A216 WCB
25	Bearing	Lager	Subassembly

Specification	
Shell Test Pressure	29,4
High Pressure Seal Test	21,6
Low Pressure Seal Test	6
Suitable Temperatur	-29 ~ 425°C
Suitable Medium	Water, Steam, Oil etc.

Face-to-face dimensions/Baulänge: ASME 16.10	Design and manu. API600	Design by: DZ	Checked by: RS	Date: 23.08.17	
Type: Gate Valve TOPAS ANSI					
Class/Druckstufe: 150					Size/Nennweite: 10"-12" inch
Flanged ends dimensions/Flanschmaße: ASME B16.5					Rev: 1