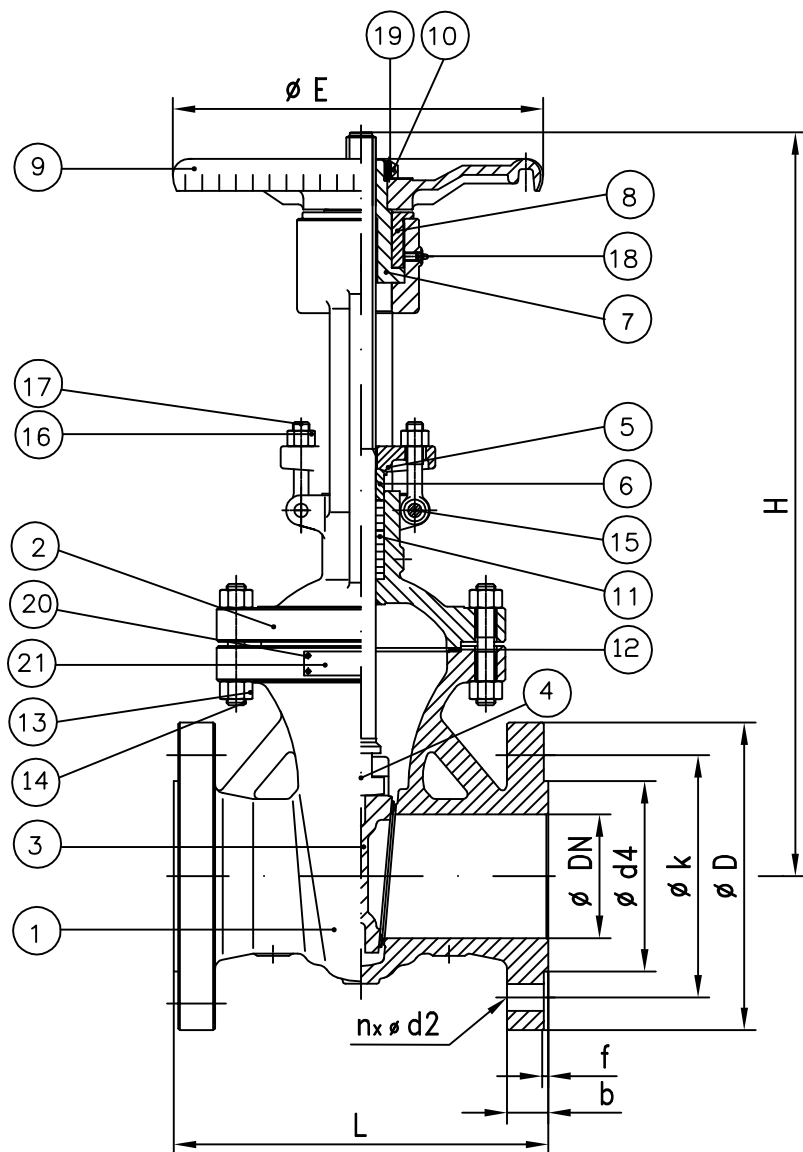


∅ DN (mm)	L	∅ D	∅ k	∅ d4	b	f	n	∅ d2	H	∅ E	Gewicht (kg)
PN16											
50	250	165	125	102	18	3	4	18	325	200	21
65	270	185	145	122	18	3	4	18	365	200	25
80	280	200	160	138	20	3	8	18	415	250	40
100	300	220	180	158	20	3	8	18	475	280	46
125	325	250	210	188	22	3	8	18	526	280	59



Item	Parts name	Bezeichnung	Material
1	Body	Gehäuse	1.0619+13Cr
2	Bonnet	Deckel	1.0619
3	Wedge	Schieberplatte	1.0619+13Cr
4	Stem	Spindel	X20 Cr13
5	Gland Flange	Stopfbuchsbrille	1.0619
6	Gland	Stopfbuchse	X20 Cr13
7	Stem Nut	Gewindebuchse	0.7660
8	Retaining Nut	Lagermutter	1.1181
9	Handwheel	Handrad	GGG-40
10	Handwheel Nut	Handradmutter	1.1181
11	Stem Packing	Packung	Graphite
12	Bonnet Gasket	Deckel Dichtung	Graphite + 304
13	Body/Bonnet Nuts	Gehäusemutter	A194 2H*
14	Bonnet Bolts	Gewindebolzen	A193 B7*
15	Hinge Pin	Stift	1.1181
16	Gland Nuts	Stopfbuchsmuttern	A194 2H*
17	Eyebolts	Ringschraube	A193 B7*
18	Grease Nipple	Schmiernippel	SS
19	Pin	Gewindestift	CS
20	Grooved Drive Stud	Kerbnagel	SS
21	Nameplate	Typenschild	SS

*Material acc. AD 2000 available
Schraubenwerkstoff nach AD 2000 möglich

Face-to-face dimensions/Baulänge: DIN EN 558-1 Reihe 15		EN 10204	Designed by: DZ	Checked by: RS	Date: 24/05/17
Type: Absperrschieber Typ TOPAS					
Class/Druckstufe: PN16		Size/Nennweite: DN50 - DN125			
Flanged ends dimensions/Flanschmaße: DIN 2526					Rev: 0

kihsco
Valves Europe GmbH