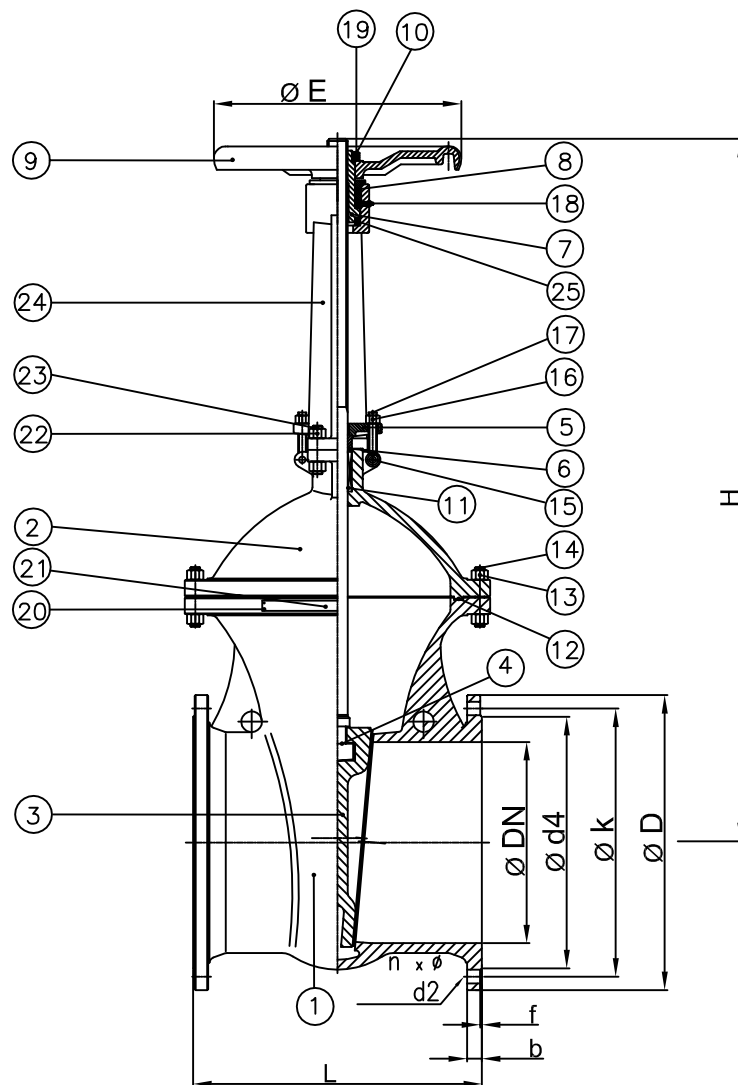


$\varnothing$ DN (mm)	L	$\varnothing$ D	$\varnothing$ k	$\varnothing$ d4	b	f	n	$\varnothing$ d2	H	$\varnothing$ E	Gewicht (kg)
PN 40											
200	550	375	320	285	34	3	12	30	825	400	200
250	650	450	385	345	38	3	12	33	935	450	280
300	750	515	450	410	42	4	16	33	1190	500	500
400	950	660	585	535	50	4	16	39	1470	600	1040
500	1150	755	670	615	52	4	20	42	1805	750	1786
600	1350	890	795	735	60	5	20	48	2100	900	1840



Item	Parts name	Bezeichnung	Material
1	Body	Gehäuse	1.0619+13Cr
2	Bonnet	Deckel	1.0619
3	Wedge	Schieberplatte	1.0619+13Cr
4	Stem	Spindel	X20 Cr13
5	Gland Flange	Stopfbuchsbrille	1.0619
6	Gland	Stopfbuchse	X20 Cr13
7	Stem Nut	Gewindebuchse	0.7660
8	Retaining Nut	Lagermutter	1.1181
9	Handwheel	Handrad	GGG-40
10	Handwheel Nut	Handradmutter	1.1181
11	Stem Packing	Packung	Graphite
12	Bonnet Gasket	Deckel Dichtung	Graphite + 304
13	Body/Bonnet Nuts	Gehäusemutter	A194 2H*
14	Bonnet Bolts	Gewindebolzen	A193 B7*
15	Hinge Pin	Stift	1.1181
16	Gland Nuts	Stopfbuchsmuttern	A194 2H*
17	Eyebolts	Ringschraube	A193 B7*
18	Grease Nipple	Schmiernippel	SS
19	Pin	Gewindestift	CS
20	Grooved Drive Stud	Kerbnagel	SS
21	Nameplate	Typenschild	SS
22	Nut	Mutter	A194 2H*
23	Bolt	Bolzen	A193 B7*
24	Yoke	Bügelaufsatz	1.0619
25	Bearing	Lager	Subassembly

\*Material acc. AD 2000 available  
Schraubenwerkstoff nach AD 2000 möglich

Face-to-face dimensions/Baulänge: DIN EN 558-1 Reihe 15		EN 10204	Designed by: DZ	Checked by: RS	Date: 24/05/17
Type: Absperrschieber Typ TOPAS					
Class/Druckstufe: PN 40		Size/Nennweite: DN200 - DN600			
Flanged ends dimensions/Flanschmaße: DIN 2526					Rev: 0

**kihsco**  
Valves Europe GmbH