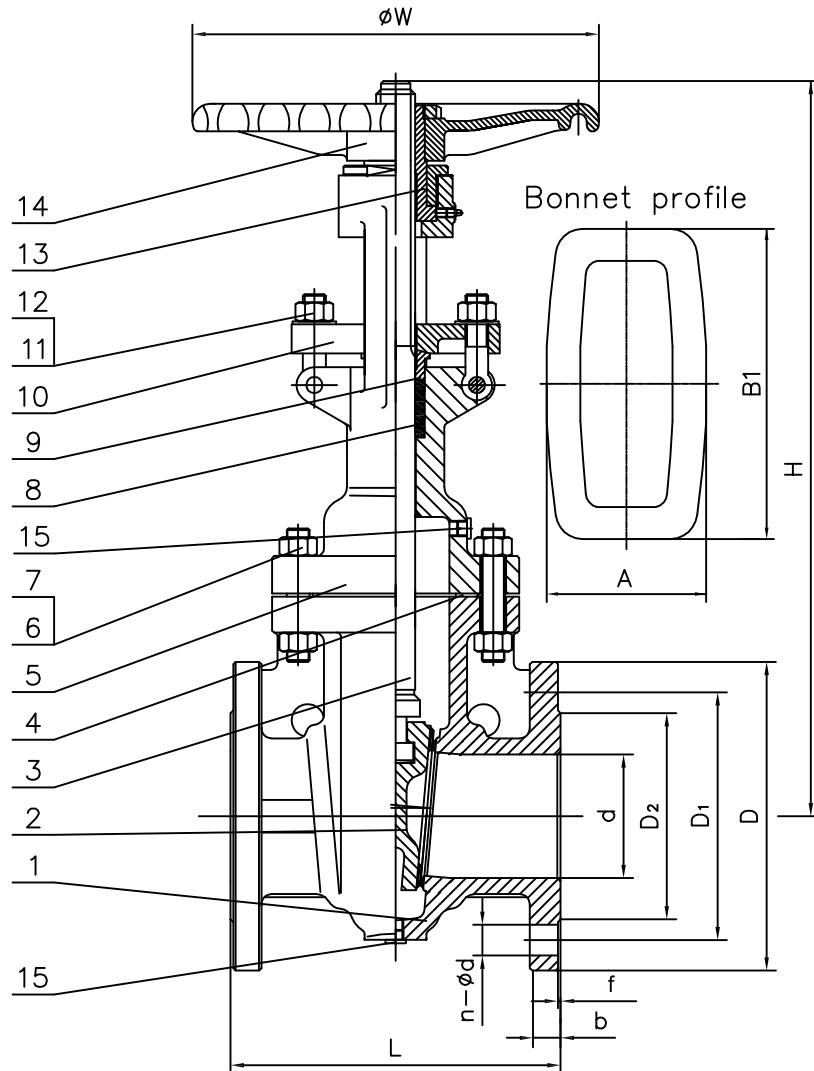


DN	D	D1	D2	b	f	n- ϕ d	L	H	ϕ W	B1	A
in mm											
50	165	125	102	18	3	4- ϕ 18	150	305	200	153	118
65	185	145	122	18	3	4- ϕ 18	170	345	200	170	124
80	200	160	138	20	3	8- ϕ 18	180	370	250	196	140
100	220	180	158	20	3	8- ϕ 18	190	445	280	224	151
125	250	210	188	22	3	8- ϕ 18	200	530	280	248	163
150	285	240	212	22	3	8- ϕ 22	210	565	300	280	170
200	340	295	268	24	3	12- ϕ 22	230	725	360	345	195



Item	Parts name	Bezeichnung	Material
1	Body	Gehäuse	1.0619+13Cr
2	Wedge	Schieberplatte	1.0619+13Cr
3	Stem	Spindel	ASTM A182 F6a
4	Gasket	Dichtung	Graphite+SS304
5	Bonnet	Deckel	1.0619
6	Bonnet Bolt	Gewindebolzen	ASTM A193 B7
7	Bonnet Nut	Deckelmutter	ASTM A194 2H
8	Stem Packing	Packung	Flexible Graphite
9	Gland	Stopfbuchse	ASTM A182 F6a
10	Gland Flange	Stopfbuchsbrille	1.0619
11	Gland Eyebolt	Stopfbuchsringschraube	ASTM A193 B7
12	Gland Nut	Stopfbuchsmutter	ASTM 194 2H
13	Stem Nut	Gewindebuchse	Ductile iron
14	Hand Wheel	Handrad	Ductile iron
15	Plug 1/2" NPT	Stopfen 1/2" NPT	C22.8 galvanized

Face-to-face dimensions/Baulänge: DIN EN 558-1 Reihe 14		Design and manu.	Design by: DZ	Checked by: RS	Date: 18/05/17
Type: Gate Valve PN16 RF - Carbon Steel					
Class/Druckstufe: PN16		Size/Nennweite: DN 50 - 200			
Flanged ends dimensions/Flanschmaße: EN 1092-1				Rev: 0	

kihsco
Valves Europe GmbH