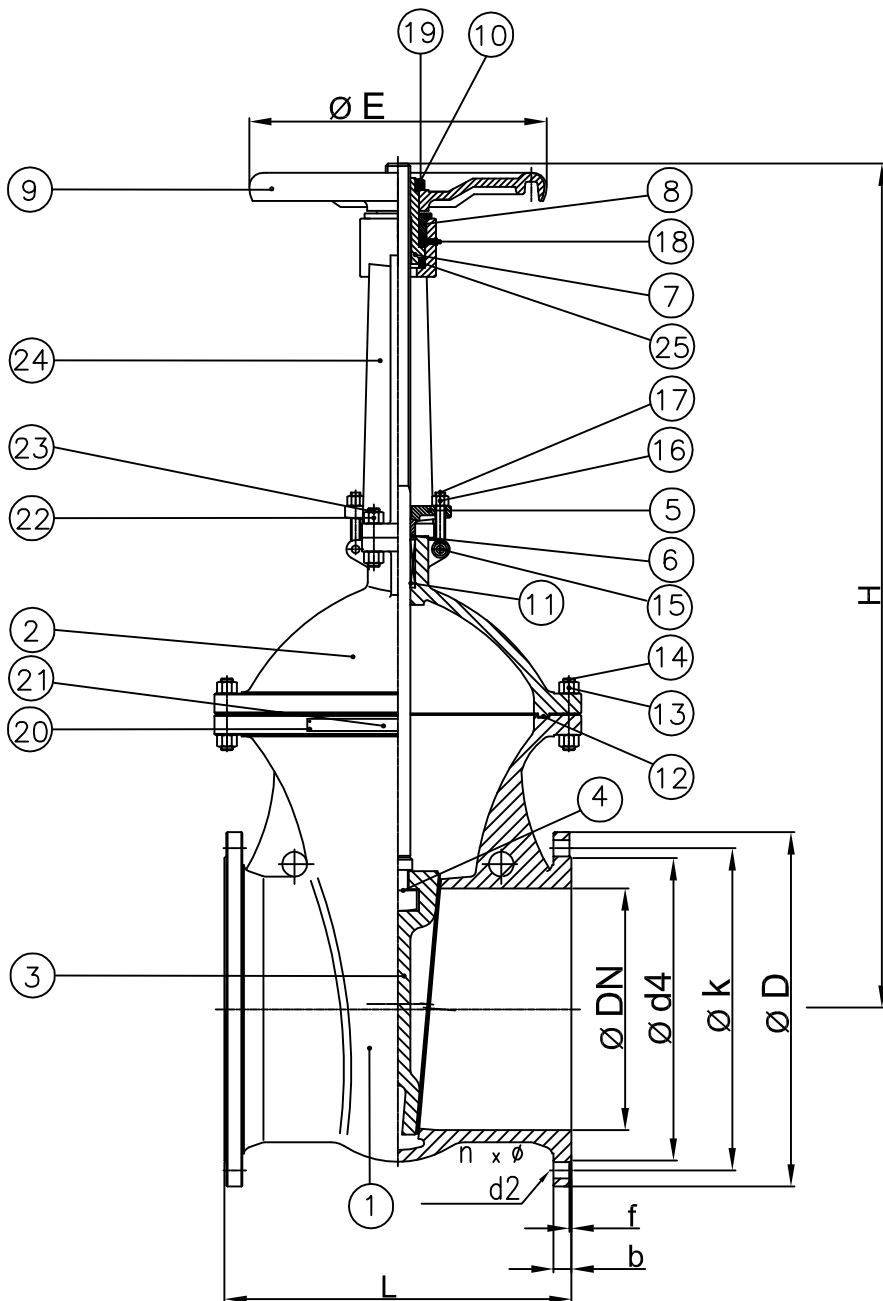


Ø DN (mm)	L	Ø D	Ø k	Ø d4	b	f	n	Ø d2	H	Ø E	Gewicht (kg)
PN 40											
150	450	300	250	218	28	3	8	26	650	350	125



Item	Parts name	Bezeichnung	Material
1	Body	Gehäuse	1.0619+17Cr
2	Bonnet	Deckel	1.0619
3	Wedge	Schieberplatte	1.0619+17Cr
4	Stem	Spindel	X20 Cr17
5	Gland Flange	Stopfbuchsbrille	1.0619
6	Gland	Stopfbuchse	X20 Cr13
7	Stem Nut	Gewindebuchse	0.7660
8	Retaining Nut	Lagermutter	1.1181
9	Handwheel	Handrad	GGG-40
10	Handwheel Nut	Handradmutter	1.1181
11	Stem Packing	Packung	SUPAGRAF Premier
12	Bonnet Gasket	Deckel Dichtung	Graphite TA-Luft
13	Body/Bonnet Nuts	Gehäusemutter	1.1181*
14	Bonnet Bolts	Gewindebolzen	1.7218*
15	Hinge Pin	Stift	1.1181
16	Gland Nuts	Stopfbuchsmuttern	A194 2H
17	Eyebolts	Ringschraube	A193 B7
18	Grease Nipple	Schmiernippel	SS
19	Pin	Gewindestift	CS
20	Grooved Drive Stud	Kerbnagel	SS
21	Nameplate	Typenschild	SS
22	Nut	Mutter	A194 2H
23	Bolt	Bolzen	A193 B7
24	Yoke	Bügelauflsatz	1.0619

* AD 2000 W7 (DIN EN 10269)

Face-to-face dimensions/Baulänge: DIN EN 558-1 Reihe 15		EN 10204	Design by: DZ	Checked by: RS	Date: 31/05/2017
Type: Absperrschieber Typ TOPAS TA-Luft AD2000 A4+W7					
Class/Druckstufe: PN40		Size/Nennweite: DN150			
Flanged ends dimensions/Flanschmaße: DIN 2526					Rev: 0

kihsco
Valves Europe GmbH